

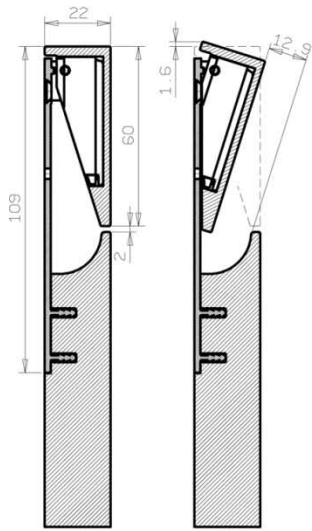
# “TOUCH” System

La maniglia invisibile

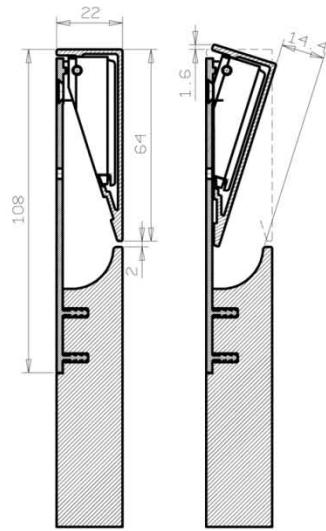
Brevetto internazionale depositato

Dettagli tecnici

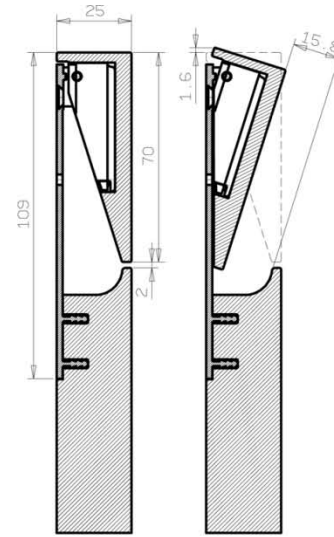
## Sezioni



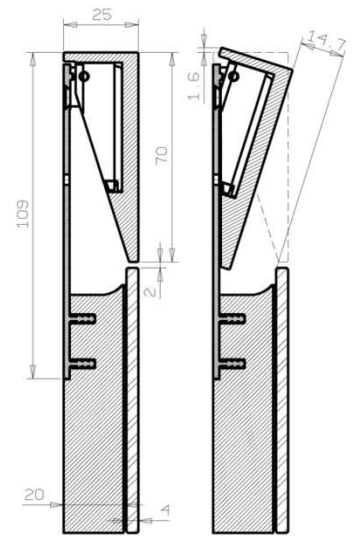
Anta sp.22  
Anta in legno



Anta sp.22  
Maniglia in  
Estruso Al

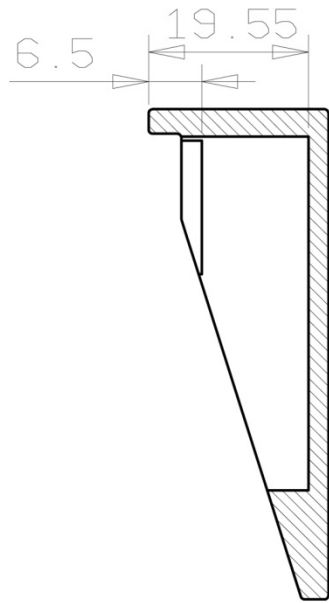


Anta sp.25  
Maniglia in legno

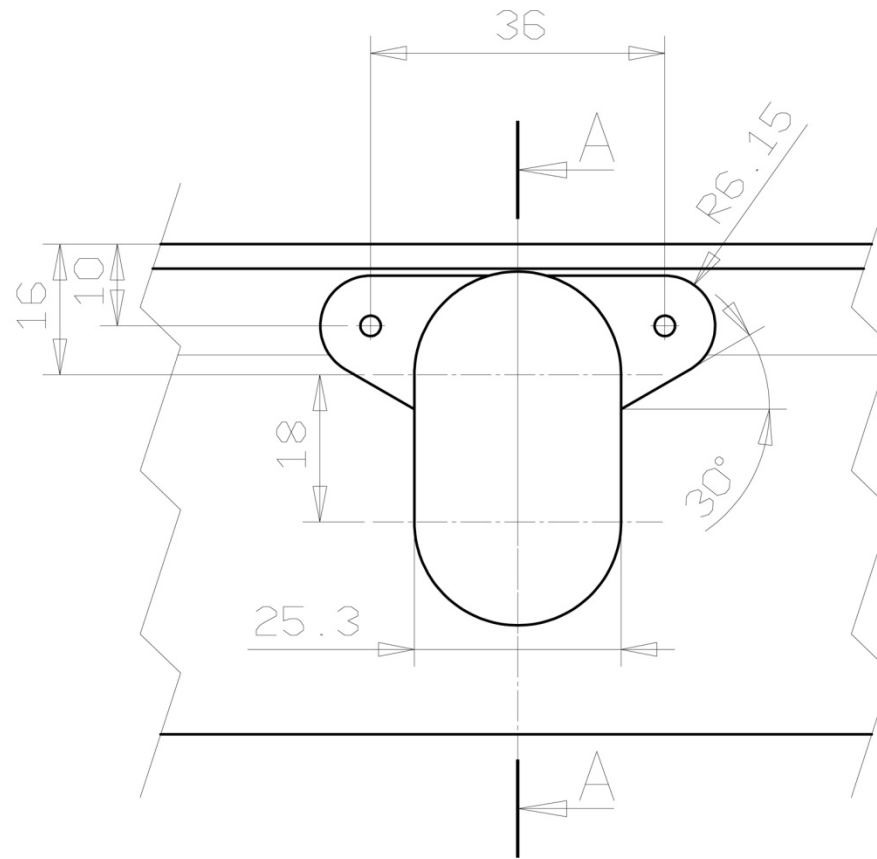


Anta sp.20 (legno)  
+ 4 (vetro)  
Maniglia in legno

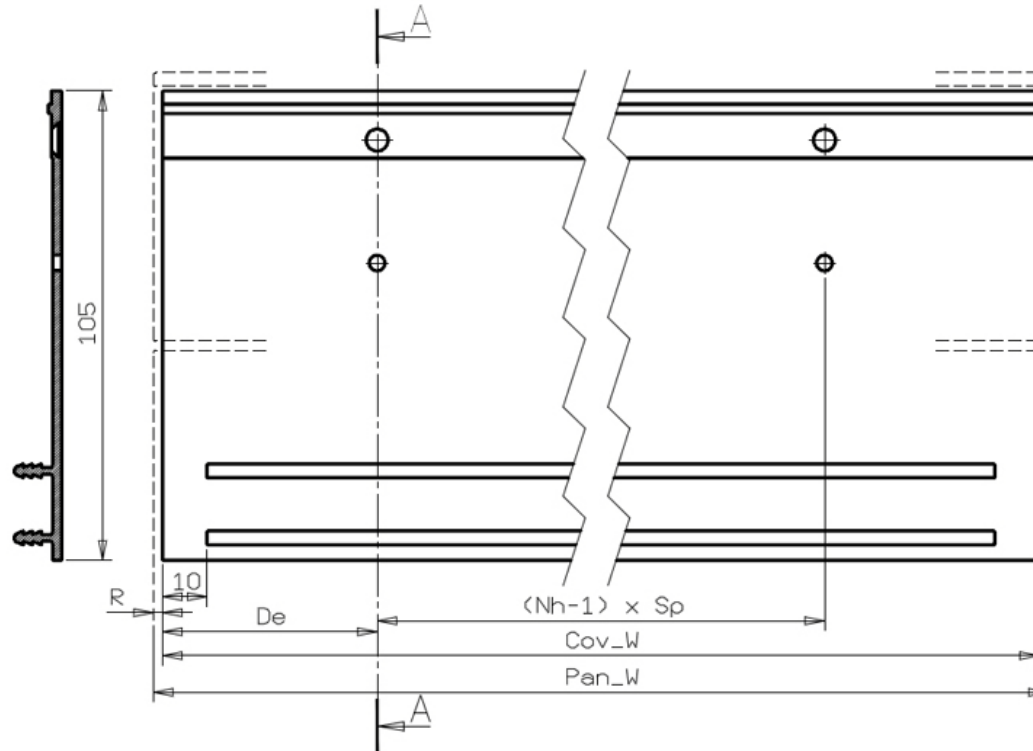
## Lavorazioni sul legno



Sez. A-A



Dati



DESCRIZIONE	SIMBOLO	PRODOTTI STANDARD			
Larghezza del pannello in legno (nominale)	Pan_W [mm]	600	900	1200	2560
Larghezza della placca di copertura posteriore	Cov_W [mm]	595	895	1195	2556
Recesso laterale	R [mm]	2,5	2,5	2,5	2
Distanza dell'asse cerniera dal bordo del pannello	De [mm]	47,5	47,5	72,5	78
Interasse tra le cerniere	Sp [mm]	500	400	350	480
Numero di cerniere	Nh	2	3	4	6
Pan_W = Cov_W + 2R					
Pan_W = (Nh-1) x Sp + 2De + 2R					